

Zwei Funktionen in einem Gerät für die Wäsche und Druckprüfung von bis zu zwei Feuerwehrdruckschläuchen der Größen B, C und D gleichzeitig bzw. einem der Größe A.

Das Schlauchpflege-Kombigerät von PREY – kurz SWP – ist nach seinen Funktionseinheiten benannt und vereint die Schlauchpflegegrundfunktion Waschen mit der Druckprüfung. Dabei ist dieses Kombigerät in seiner Kategorie an Material- und Verarbeitungsqualität, Funktionalität, Ergonomie, Effizienz, Effektivität, Raumausnutzung und Wirtschaftlichkeit nicht zu übertreffen.

Die Funktionskomponenten:

- ▶ Die **Schlauch-Wasch-Maschine** von – kurz SWM – mit Hochdrucktechnik ist die wirtschaftlichste und robusteste ihrer Art. Die Druckleitungen sind mit praktisch wartungsfreien Flachstrahldüsen ausgestattet. Entsprechend verfügt das pulverbeschichtete Gehäuse über keinerlei bewegliche Teile in der Nasszelle.
- ▶ Die **Schlauch-Druck-Prüfstation** – kurz SDP – mit vollverschweißter Edelstahlverrohrung ermöglicht eine sichere und regelkonforme Druckprüfung mit einfachem Aufwand. Zum Schutz des Bedieners und Dritter vor den von berstenden Schläuchen ausgehenden Gefahren sind die Prüfendverschlüsse fest im Grundgestell platziert und verbaut, so dass zur Prüfung alle vier Kupplungsenden fest mit dem besonders standfesten Gerät verbunden sind.

Gestell, Verrohrung, Waschmaschinegehäuse – nahezu alle Metallkomponenten des SWP sind aus hochwertigem, widerstandsfähigem Edelstahl (Legierung 1.431) in präzisester Verarbeitungsqualität eigengefertigt – für unerreicht lange Haltbarkeit, optimalen Korrosionsschutz auch bei Schaummitteleinsatz und damit höchste Wertsicherheit.

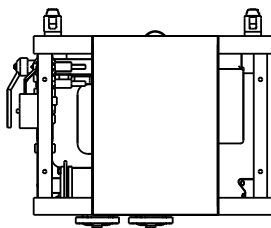
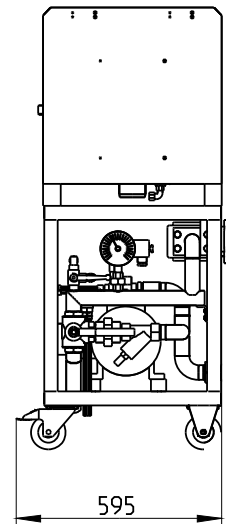
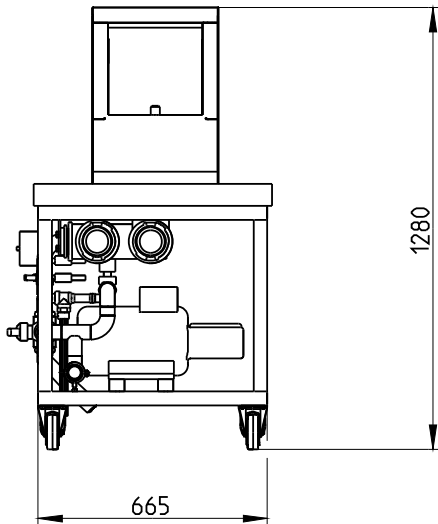
Die Platzierung der je zwei Bock- und Lenkrollen mit Feststellbremsen unter dem SWP verhindert ein Hinterhaken und Hängenbleiben an Gegenständen und von Personen. Sie bestehen aus tragenden Edelstahlböcken mit Leichtlaufrollen und besonders leisen, bodenschonenden Gummibelegen für erhöhten Fahrkomfort des stabilen und dadurch extrem standfesten Kompaktgerätes.

Die im SWP verbauten Komponenten – Waschmaschine, Hochdruckaggregat, Prüfendverteiler, etc. – sind weitestgehend identisch mit denen unserer bewährten Anlagentechnik und halten entsprechend höchsten Belastungen stand. Das SWP ist mobil, kann somit überall eingesetzt und bei Bedarf beliebig im Sinne der individuellen Anforderungen vor Ort mit jedem Kassetten-Vorweich-Behälter in hoher Ausführung, jedem mobilen Wickler und jeder Trocknungstechnik, bevorzugt dem Schlauch-Durchlauf-Trockner kombiniert werden.

Technische Daten:

Artikelnummer:	1-004-040140
Bezeichnung:	Schlauchpflege-Kombigerät
Typ:	SWP
Abmessungen:	665 x 595 x 1280 mm (BxLxH)
Gewicht:	170 kg
Netzwasseranschluss:	2"
Elektrische Anschluss- werte:	400V AC / 50Hz / 6,5kW / 16A
Prüfanschluss:	2 x B (75 mm)
Prüfdruck:	0 - 16 bar
Waschdruck:	0 - 100 bar
Kapazitäten	
- Schlauchgrößen:	1 A / 2 B / 2 C / 2 D / 1 F
- Schlauchlängen:	bis 35 m B
- Schlaucharten:	alle bekannten Materialien
Funktionen:	Waschen Prüfen
Sicherheitsfunktionen:	Automatische Prüfdruckabschaltung (einstellbar) Sicherheitsüberdruckventil
Betriebsart:	Ein-Mann-Betrieb

Waschmaschine:	Selbsthaltebetrieb
Prüfaggregat:	Automatikbetrieb
Aufstellungsart:	mobil
Kombination mit:	allen anderen Schlauchpflegefunktionen allen Schlauchaufhängeanlagen Schlauch-Durchlauf-Trockner
Serienausstattung:	Hochdruck Schlauch-Wasch-Maschine Schlauch-Druck-Prüfstation Schlauchdurchführungsgabel Schlauchbremse (selbstöffnend) Kupplungsaufprallschutz Blindkupplung Kabelhalter Lenk- und Bockschwerlastrollen Feststellbremsen
Optionales Zubehör:	Prüfendverschlüsse Kupplungsübergangsstücke Kupplungsschlüssel Hochdrucksprühlanze



Technische Details

Netzwasseranschluss:	2" (oder Storz-C)	Stromanschluss:	AC / 400 V / 16 A / 50 Hz
Gewicht:	170 kg	Leistung der Leitung:	6.50 kW

Waschen / Prüfen